



CONEXIONES RÁPIDAS NEUMÁTICAS PNEUFIT C Y M (SISTEMA IMPERIAL)

INFORMACIÓN TÉCNICA

- **FLUIDO:** Aire comprimido.
- **PRESIÓN DE OPERACIÓN:** Hasta 150 psi y 29.5" de Hg en vacío.
- **TEMPERATURA:** 0°C a 60°C (32°F a 140°F).

TIPO DE TUBING

- **NYLON:** 12.
- **POLIURETANO DUREZA:** 85 o 95. Shore A.

MATERIALES

- **CUERPO:** PBT (Tereftalato de polibutileno).
- **SELLOS:** NBR (libre de silicón).
- **CUERDAS:** Zinc niquelado.
- **FUNDA DE LIBERACIÓN Y ANILLO DE RESPALDO:** POM (Polioximetileno).
- **ANILLO DE SUJECCIÓN:** Acero inoxidable.
- **COLLARÍN:** Latón Zinc Niquelado.
- **SELLANTE DE CUERDA:** Chemiseal G 175.

MEDIDAS DE TUBING

- **MEDIDAS ESTÁNDAR:** 5/32", 3/16", 1/4", 5/16", 3/8" y 1/2".
- **MEDIDAS MINIATURA:** 1/8", 1/4", 5/32".

MEDIDAS DE CUERDAS

- **MEDIDAS ESTÁNDAR:** 10-32 UNF, 1/8", 1/4", 3/8" y 1/2" NPT e ISO R.
- **MEDIDAS MINIATURA:** 10-32 UNF, 1/16" y 1/8" NPT.

MÉTODO DE ENSAMBLE

1. Asegúrese de que el tubo final esté cortado de manera recta y que no tenga rebabas.
2. Empuje el tubo a través del botón del anillo de liberación y agarre el anillo dentro del accesorio.
3. Empuje el tubo firmemente a través del O'ring hasta que toque el tope del tubo, luego tire hacia atrás.
4. Para desconectar, empuje el tubo dentro del accesorio, mantenga presionado el botón de liberación y retire el tubo.

VER COMPONENTES EN FIGURA 1.

CARACTERÍSTICAS

1. Cuerpo PBT resistente al impacto, en negro para Pneufit C y gris claro para Pneufit M.
2. El sello del vástago proporciona una conexión giratoria de 360° a prueba de fugas.
3. Roscas y muescas de latón niquelado en hexágono para indicar NPT.
4. Los botones de liberación son rojos para métrica, gris para sistema imperial y ovalado gris claro para Pneufit M.
5. El anillo de agarre de acero inoxidable retiene el tubo más blando y proporciona una fácil liberación.
6. Empaquetadura en U sin silicón para sellar el tubo hermético bajo carga lateral.
7. Sellador de roscas aplicado previamente en roscas cónicas y O' rings cautivos empotrados en roscas paralelas.

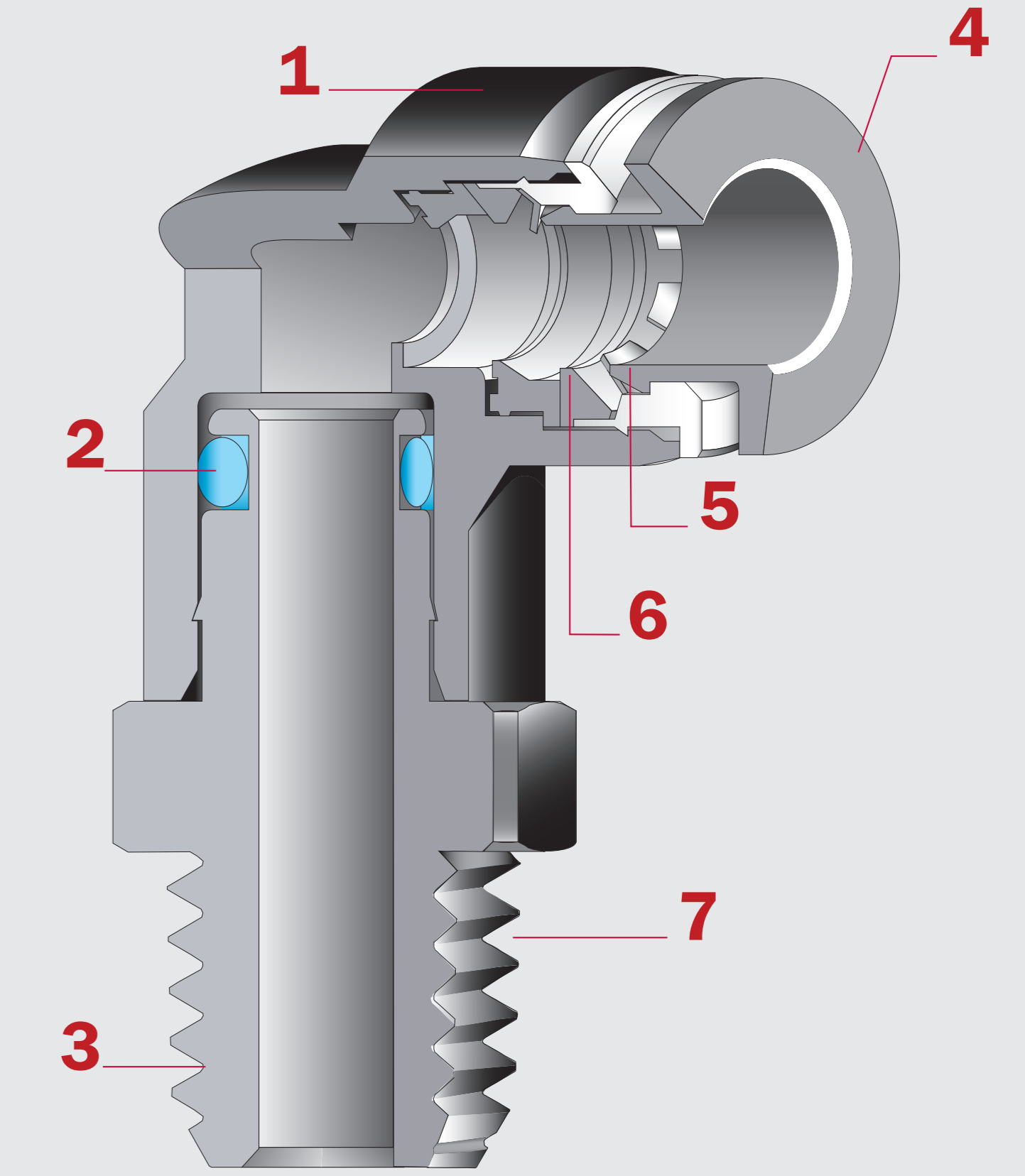


FIGURA 1.

PNEUFIT C

ADAPTADOR RECTO (HEXÁGONO EXTERNO E INTERNO)						
CUERDA/TUBING	5/32"	3/16"	1/4"	5/16"	3/8"	1/2"
10-32 UNF	C2420018	C2420019	C2420020	C2420021	C2420022	C2420023
1/8" NPT	C2420024	C2420025	C2420026	C2420027	C2420028	C2420029
1/4" NPT	C2420030	C2420031	C2420032	C2420033	C2420034	C2420035
3/8" NPT	C2420036	C2420037	C2420038	C2420039	C2420040	C2420041
1/2" NPT	C2420042	C2420043	C2420044	C2420045	C2420046	C2420047
1/8" R	C0120418	C0120419	C0120420	C0120421	C0120422	C0120423
1/4" R	C0120424	C0120425	C0120426	C0120427	C0120428	C0120429
3/8" R	C0120430	C0120431	C0120432	C0120433	C0120434	C0120435
1/2" R	C0120436	C0120437	C0120438	C0120439	C0120440	C0120441

ADAPTADOR GIRATORIO TIPO Y						
CUERDA/TUBING	5/32"	3/16"	1/4"	5/16"	3/8"	1/2"
10-32 UNF	C2480018	C2480019	C2480020	C2480021	C2480022	C2480023
1/8" NPT	C2480024	C2480025	C2480026	C2480027	C2480028	C2480029
1/4" NPT	C2480030	C2480031	C2480032	C2480033	C2480034	C2480035
3/8" NPT	C2480036	C2480037	C2480038	C2480039	C2480040	C2480041
1/2" NPT	C2480042	C2480043	C2480044	C2480045	C2480046	C2480047
1/8" R	C0180418	C0180419	C0180420	C0180421	C0180422	C0180423
1/4" R	C0180424	C0180425	C0180426	C0180427	C0180428	C0180429
3/8" R	C0180430	C0180431	C0180432	C0180433	C0180434	C0180435
1/2" R	C0180436	C0180437	C0180438	C0180439	C0180440	C0180441

TAPÓN HEMBRA						
CUERDA/TUBING	5/32"	3/16"	1/4"	5/16"	3/8"	1/2"
10-32 UNF	C2012000	C2012001	C2012002	C2012003	C2012004	C2012005
1/8" NPT	C2012006	C2012007	C2012008	C2012009	C2012010	C2012011
1/4" NPT	C2012012	C2012013	C2012014	C2012015	C2012016	C2012017
3/8" NPT	C2012018	C2012019	C2012020	C2012021	C2012022	C2012023
1/2" NPT	C2012024	C2012025	C2012026	C2012027	C2012028	C2012029
1/8" R	C0180418	C0180419	C0180420	C0180421	C0180422	C0180423
1/4" R	C0180424	C0180425	C0180426	C0180427	C0180428	C0180429
3/8" R	C0180430	C0180431	C0180432	C0180433	C0180434	C0180435
1/2" R	C0180436	C0180437	C0180438	C0180439	C0180440	C0180441

UNIÓN RECTA TUBO DESIGUAL						
CUERDA/TUBING	5/32"	3/16"	1/4"	5/16"	3/8"	1/2"
10-32 UNF	C2080000	C2080001	C2080002	C2080003	C2080004	C2080005
1/8" NPT	C2080006	C2080007	C2080008	C2080009	C2080010	C2080011
1/4" NPT	C2080012	C2080013	C2080014	C2080015	C2080016	C2080017
3/8" NPT	C2080018	C2080019	C2080020	C2080021	C2080022	C2080023
1/2" NPT	C2080024	C2080025	C2080026	C2080027	C2080028	C2080029
1/8" R	C0180418	C0180419	C0180420	C0180421	C0180422	C0180423
1/4" R	C0180424	C0180425	C0180426	C0180427	C0180428	C0180429
3/8" R	C0180430	C0180431	C0180432	C0180433	C0180434	C0180435
1/2" R	C0180436	C0180437	C0180438	C0180439	C0180440	C0180441

PNEUFIT M

ADAPTADOR RECTO HEXÁGONO EXTERIOR						
CUERDA/TUBING	5/32"	3/16"	1/4"	5/16"	3/8"	1/2"
10-32 UNF	M2220000	M2220001	M2220002	M2220003	M2220004	M2220005
1/8" NPT	M2220006	M2220007	M2220008	M2220009	M2220010	M2220011
1/4" NPT	M2220012	M2220013	M2220014	M2220015	M2220016	M2220017
3/8" NPT	M2220018	M2220019	M2220020	M2220021	M2220022	M2220023
1/2" NPT	M2220024	M2220025	M2220026	M2220027	M2220028	M2220029
1/8" R	M0240018	M0240019	M0240020	M0240021	M0240022	M0240023
1/4" R	M0240024	M0240025	M0240026	M0240027	M0240028	M0240029
3/8" R	M0240030	M0240031	M0240032	M0240033	M0240034	M0240035
1/2" R	M0240036	M0240037	M0240038	M0240039	M0240040	M0240041

TUBING DE POLIURETANO

TUBING DE POLIURETANO ESTÁNDAR		
CÓDIGO	DESCRIPCIÓN	
72989611115	PU 1/4" OD x 500' / Transparente	
72989611116	PU 3/8" OD x 500' / Transparente	
72989611117	PU 1/2" OD x 500' / Transparente	
72989611118	PU 1/4" OD x 500' / Azul Transparente	
72989611119	PU 3/8" OD x 500' / Azul Transparente	
72989611120	PU 1/2" OD x 500' / Azul Transparente	
72989611121	PU 1/4" OD x 500' / Asf	
72989611122	PU 3/8" OD x 500' / Asf	
72989611123	PU 1/2" OD x 500' / Asf	

* Para tubing de Nylon estándar, ver línea de productos Gates® TNFA hidráulicos.

APLICACIONES	
HERRAMIENTAS HIDRÁULICAS	
WELD	
LABORATORIOS	
INDUSTRIA	
CONTROL DE MOVIMIENTO	
INDUSTRIALIZACIÓN	
AGRICULTURA	
SISTEMAS DE FERTILIZACIÓN	
INDUSTRIAS NEUMÁTICAS	